

USER MANUAL

BEDIENUNGSANLEITUNG
INSTRUKCJA OBSŁUGI
NÁVOD K POUŽITÍ
MANUEL D'UTILISATION
ISTRUZIONI PER L'USO
MANUAL DE INSTRUCCIONES
HASZNÁLATI ÚTMUTATÓ
BRUGSANVISNINGENKEL
KÄYTTÖOHJE
GEBRUIKSAANWIJZING
BRUKSANVISNING
INSTRUÇÕES DE UTILIZAÇÃO
POUŽÍVATEĽSKÁ PRÍRUČKA
РЪКОВОДСТВО ЗА УПОТРЕБА
ΟΔ ΗΓΙΕΣ ΧΡΗΣΗΣ
UPUTE ZA UPORABU
NAUDOJIMO INSTRUKCIJA
MANUAL DE UTILIZARE
NAVODILA ZA UPORABO

FLOOR GRINDER



Acest Manual de utilizare a fost tradus prin traducere automată. Am depus toate eforturile pentru a ne asigura că traducerea este corectă, dar rețineți că traducerile automate nu sunt perfecte și nu sunt menite să înlocuiască traducătorii umani. Versiunea oficială a Manualului de utilizare este în limba engleză. Orice diferențe dintre versiunea tradusă și versiunea originală în limba engleză nu au caracter obligatoriu din punct de vedere juridic. Dacă aveți întrebări cu privire la acuratețea traducerii, vă rugăm să consultați versiunea în limba engleză, care este referința oficială. Mai multe versiuni lingvistice sunt disponibile la cerere prin intermediul adresei info@expondo.com.

1. Date tehnice

Tabelul 1: Date tehnice ale produsului

Descrierea parametrului	Valoarea parametrului
Denumire produs	Polizor de podea
Model	MSW-FG-250
Tensiune nominală [V~]/ Frecvență [Hz]	230 / 50
Putere nominală [kW/CP]	2,2 / 3
Viteză de rotație [rpm]	1410
Clasă de protecție	I
Grad de protecție IP	IP55
Dimensiuni [Lățime x Adâncime x Înălțime; mm]	409 x 760 x 1205
Greutate [kg]	57,55
Curent maxim [A]	12,7
Lățime de șlefuire [mm]	250
Unghi de șlefuire [°]	45 (dreapta / stânga)
Diametru racord aspirație [mm]	50
Diametru racord apă [mm]	16 Tip EU
Reglare mâner [mm]	945-1190
Nivel presiune acustică LpA [db(A)]	62
Nivel putere acustică LwA [db(A)]	73

2. Descriere generală













Manualul de utilizare este conceput pentru a ajuta la utilizarea sigură și fără probleme a dispozitivului. Produsul este proiectat și fabricat în conformitate cu instrucțiunile tehnice stricte, utilizând tehnologii și componente de ultimă generație. În plus, este produs în conformitate cu cele mai stricte standarde de calitate.

NU UTILIZAȚI DISPOZITIVUL DACĂ AȚI CITIT ȘI ÎNTELES CU ATENȚIE ACEST MANUAL DE UTILIZARE.

Pentru a crește durata de viață a dispozitivului și pentru a asigura o funcționare fără probleme, utilizați-l în conformitate cu acest manual de utilizare și efectuați în mod regulat sarcinile de

întreținere. Datele tehnice și specificațiile din acest manual de utilizare sunt actualizate. Producătorul își rezervă dreptul de a efectua modificări legate de îmbunătățirea calității. Dispozitivul este conceput pentru a reduce la minimum riscurile legate de emisiile de zgomot, ținând cont de progresul tehnologic și de oportunitățile de reducere a zgomotului.

2.1. Legendă

Pictogramă	Descriere
	Produsul îndeplinește standardele de siguranță relevante.
	Citiți instrucțiunile înainte de utilizare.
	Produsul trebuie reciclat.
	AVERTISMENT! sau ATENȚIE! sau REȚINEȚI! Aplicabil situației date. (semn de avertizare general)
	Folosiți echipament de protecție pentru urechi. Expunerea la zgomot puternic poate duce la pierderea auzului.
	Purtați ochelari de protecție.
	Purtați o mască de praf (protecție a căilor respiratorii).
	Purtați mănuși de protecție.
	Purtați echipament de protecție pentru picioare.
	Purtați o vizie.
	Purtați îmbrăcăminte de protecție.
	ATENȚIE! Avertisment privind electrocutarea!



ATENȚIE! DESENELE DIN ACEST MANUAL SUNT DOAR CU TITLU ILUSTRATIV ȘI POT DIFERI ÎN ANUMITE DETALII DE PRODUSUL REAL.

3. Siguranța utilizării



ATENȚIE! CITIȚI TOATE AVERTISMENTELE DE SIGURANȚĂ ȘI TOATE INSTRUCȚIUNILE. NERESPECTAREA AVERTISMENTELOR ȘI INSTRUCȚIUNILOR POATE DUCE LA ELECTROCUTARE, INCENDIU ȘI/SAU VĂTĂMĂRI CORPORALE GRAVE SAU CHIAZ DECES.

Termenii „dispozitiv” sau „produs” sunt utilizați în avertismente și instrucțiuni pentru a se referi la:

Polizor de pardoseli

3.1. Siguranța electrică

- a) Ștecherul trebuie să se potrivească prizei. Nu modificați ștecherul în niciun fel. Utilizarea ștecherelor originale și a prizelor corespunzătoare reduce riscul de electrocutare.
- b) Evitați atingerea elementelor împământate, cum ar fi țevile, încălzitoarele, boilerle și frigiderle. Există un risc crescut de electrocutare dacă dispozitivul împământat este expus la ploaie, intră în contact direct cu o suprafață umedă sau funcționează într-un mediu umed. Pătrunderea apei în dispozitiv crește riscul de deteriorare a dispozitivului și de electrocutare.
- c) Nu atingeți dispozitivul cu mâinile ude sau umede.
- d) Utilizați cablul numai în scopul destinat. Nu îl utilizați niciodată pentru a transporta dispozitivul sau pentru a scoate ștecherul din priză. Țineți cablul departe de surse de căldură, ulei, muchii ascuțite sau piese în mișcare. Cablurile deteriorate sau încălcite cresc riscul de electrocutare.
- e) Dacă lucrați cu dispozitivul în aer liber, asigurați-vă că utilizați un prelungitor potrivit pentru utilizare în exterior. Utilizarea unui prelungitor adecvat pentru utilizare în exterior reduce riscul de electrocutare.
- f) Dacă utilizarea dispozitivului într-un mediu umed nu poate fi evitată, trebuie aplicat un dispozitiv de curent rezidual (RCD). Utilizarea unui RCD reduce riscul de electrocutare.
- g) Nu utilizați dispozitivul dacă cablul de alimentare este deteriorat sau prezintă semne evidente de uzură. Un cablu de alimentare deteriorat trebuie înlocuit de un electrician calificat sau de centrul de service al producătorului.
- h) Pentru a evita electrocutarea, nu scufundați cablul, ștecherul sau dispozitivul în apă sau alte lichide. Nu utilizați dispozitivul pe suprafețe umede.
- i) **ATENȚIE! PERICOL DE MOARTE!** În timpul curățării, nu scufundați niciodată dispozitivul în apă sau alte lichide.
- j) Nu utilizați în medii foarte umede sau în imediata apropiere a rezervoarelor de apă.
- k) Preveniți udarea dispozitivului. Risc de electrocutare!

3.2. Siguranța la locul de muncă

- a) Asigurați-vă că locul de muncă este curat și bine iluminat. Un loc de muncă murdar sau slab iluminat poate duce la accidente. Încercați să anticipați, să observați ce se întâmplă și dați dovadă de bun simț atunci când lucrați cu dispozitivul.
- b) Nu utilizați dispozitivul într-un mediu potențial exploziv, de exemplu în prezența lichidelor, gazelor sau prafului inflamabile. Dispozitivul generează scântei care pot aprinde praful sau vaporii.
- c) Dacă descoperiți o defecțiune sau o funcționare neregulamentară, opriți imediat dispozitivul și raportați-l fără întârziere unui supraveghetor.
- d) Dacă nu sunteți sigur dacă produsul funcționează corect sau dacă constatați defecțiuni, vă rugăm să contactați centrul de service al producătorului.
- e) Dispozitivul poate fi reparat doar de către centrul de service al producătorului. Nu încercați nicio reparație pe cont propriu!
- f) În caz de incendiu, utilizați un stingător cu pulbere sau dioxid de carbon (CO₂) (destinat utilizării pe dispozitive electrice aflate sub tensiune) pentru a-l stinge.
- g) Copiii sau persoanelor neautorizate le este interzis să intre într-un post de lucru. (O distragere a atenției poate duce la pierderea controlului asupra dispozitivului).
- h) Utilizați dispozitivul într-un spațiu bine ventilat.
- i) Verificați periodic starea etichetelor de siguranță. Dacă etichetele sunt ilizibile, acestea trebuie înlocuite.
- j) Vă rugăm să păstrați acest manual la îndemână pentru referințe ulterioare. Dacă acest dispozitiv este dat unei terțe părți, manualul trebuie înmănat odată cu acesta.
- k) Păstrați elementele de ambalare și piesele mici de asamblare într-un loc care nu este accesibil copiilor.
- l) Nu lăsați dispozitivul la îndemâna copiilor și a animalelor.
- m) Dacă acest dispozitiv este utilizat împreună cu un alt echipament, trebuie respectate și celelalte instrucțiuni de utilizare.
- n) Luați în considerare mediul din zona de lucru înainte de a începe lucrul. Nu expuneți uneltele electrice la ploaie sau la sol umed. Nu utilizați uneltele electrice în locuri umede sau ude. Zona de lucru trebuie să fie bine securizată. Nu utilizați unealta în prezența lichidelor sau gazelor inflamabile. Sculele electrice produc scântei în timpul funcționării normale sau la pornire/oprire. Nu utilizați niciodată scule electrice în locuri periculoase care conțin lac, vopsea, benzen, diluant, benzină, gaze, agenți adezivi și alte materiale combustibile sau explozive.



REȚINEȚI! CÂND UTILIZAȚI DISPOZITIVUL, PROTEJAȚI COPIII ȘI ALTE PERSOANE DIN JUR.

3.3. Siguranța personală

- a) Nu utilizați dispozitivul dacă sunteți obosit, bolnav sau sub influența alcoolului, narcoticelor sau medicamentelor, care pot afecta semnificativ capacitatea de a utiliza dispozitivul.
- b) Mașina poate fi utilizată de persoane apte din punct de vedere fizic, care sunt capabile să manipuleze mașina, sunt instruite corespunzător, au citit acest manual de utilizare și au fost instruite în domeniul sănătății și securității în muncă.
- c) Când lucrați cu dispozitivul, dați dovadă de bun simț și fiți vigilenți. Pierderea temporară a concentrării în timpul utilizării dispozitivului poate duce la răni grave.
- d) Folosiți echipamentul individual de protecție necesar pentru lucrul cu dispozitivul, specificat în secțiunea 1 (Legendă). Utilizarea echipamentului individual de protecție corect și omologat reduce riscul de rănire.
- e) Pentru a preveni pornirea accidentală a dispozitivului, asigurați-vă că întrerupătorul este în poziția OPRIT înainte de a-l conecta la o sursă de alimentare.
- f) Nu vă supraestimați abilitățile. Când utilizați dispozitivul, mențineți-vă echilibrul și stați stabil în permanență. Acest lucru va asigura un control mai bun asupra dispozitivului în situații neașteptate.
- g) Nu purtați haine largi sau bijuterii. Țineți părul, hainele și mănușile departe de piesele în mișcare. Hainele largi, bijuteriile sau părul lung se pot prinde în piesele în mișcare.
- h) Folosiți protecție pentru ochi, urechi și respirație.
- i) Dispozitivul nu este o jucărie. Copiii trebuie supravegheați pentru a se asigura că nu se joacă cu dispozitivul.

3.4. Utilizarea în siguranță a dispozitivului

- a) Nu supraîncărcați dispozitivul. Folosiți uneltele adecvate pentru sarcina dată. Un dispozitiv selectat corect va îndeplini sarcina pentru care a fost proiectat mai bine și într-un mod mai sigur.
- b) Nu utilizați dispozitivul dacă întrerupătorul PORNIT/OPRIT nu funcționează corect (nu pornește și nu oprește dispozitivul). Dispozitivele care nu pot fi pornite și oprite folosind întrerupătorul PORNIT/OPRIT sunt periculoase, nu trebuie operate și trebuie reparate.
- c) Asigurați-vă că ștecherul este deconectat de la priză înainte de a încerca orice reglaje, înlocuiri de accesorii sau înainte de a pune dispozitivul deoparte. Astfel de precauții vor reduce riscul activării accidentale a dispozitivului.
- d) Când nu este utilizat, depozitați-l într-un loc sigur, departe de copii și de persoanele care nu sunt familiarizate cu dispozitivul și care nu au citit manualul de utilizare. Dispozitivul poate reprezenta un pericol în mâinile utilizatorilor neexperimentați.
- e) Păstrați dispozitivul în stare tehnică perfectă. Înainte de fiecare utilizare, verificați dacă există deteriorări generale și, în special, verificați dacă există piese sau elemente crăpate și dacă există orice alte condiții care pot afecta funcționarea în siguranță a dispozitivului. Dacă se constată deteriorări, predați dispozitivul pentru reparații înainte de utilizare.

- f) A nu se lăsa la îndemâna copiilor.
- g) Repararea sau întreținerea dispozitivului trebuie efectuată de către persoane calificate, utilizând numai piese de schimb originale. Acest lucru va asigura utilizarea în siguranță.
- h) Pentru a asigura integritatea funcțională a dispozitivului, nu îndepărtați protecțiile montate din fabrică și nu slăbiți niciun șurub.
- i) La transportul și manipularea dispozitivului între depozit și destinație, respectați principiile de sănătate și securitate la locul de muncă pentru operațiunile de transport manual, care se aplică în țara în care va fi utilizat dispozitivul.
- j) Evitați situațiile în care dispozitivul nu mai funcționează în timpul utilizării din cauza încărcării excesive. Acest lucru poate duce la supraîncălzirea elementelor de acționare și la deteriorarea dispozitivului.
- k) Nu atingeți piesele articulate sau accesoriile decât dacă dispozitivul a fost deconectat de la sursa de alimentare.
- l) Nu lăsați acest aparat nesupravegheat în timp ce este în uz.
- m) Curățați dispozitivul în mod regulat pentru a preveni acumularea de murdărie persistentă.
- n) Emisia de vibrații specificată a fost măsurată folosind metode de măsurare standard. Emisiile de vibrații se pot modifica dacă dispozitivul este utilizat în medii diferite.
- o) Dispozitivul nu este o jucărie. Curățarea și întreținerea nu pot fi efectuate de copii fără supravegherea unei persoane adulte.
- p) Este interzisă intervenția asupra structurii dispozitivului pentru a-i modifica parametrii sau construcția.
- q) Țineți dispozitivul departe de surse de foc și căldură.
- r) Nu acoperiți orificiile de ventilație!
- s) Utilizați unealta la o sarcină de intrare mai mică decât cea specificată pe plăcuța de identificare pentru a crește eficiența lucrului și a reduce uzura.
- t) Montați corect suportul pentru unealtă în mașină.
- u) Unealta devine foarte fierbinte în timpul funcționării.



ATENȚIE! ÎN CIUDA DESIGNULUI SIGUR AL DISPOZITIVULUI ȘI A CARACTERISTICILOR SALE DE PROTECȚIE ȘI ÎN CIUDA UTILIZĂRII UNOR ELEMENTE SUPPLEMENTARE CARE PROTEJEAZĂ OPERATORUL, EXISTĂ TOTUȘI UN RISC MIC DE ACCIDENT SAU VĂTĂMARE CORPORALĂ LA UTILIZAREA DISPOZITIVULUI. FIȚI ATENȚI ȘI DAȚI DOVADĂ DE BUN SIMȚ ATUNCI CÂND UTILIZAȚI DISPOZITIVUL.

4. Instrucțiuni de utilizare

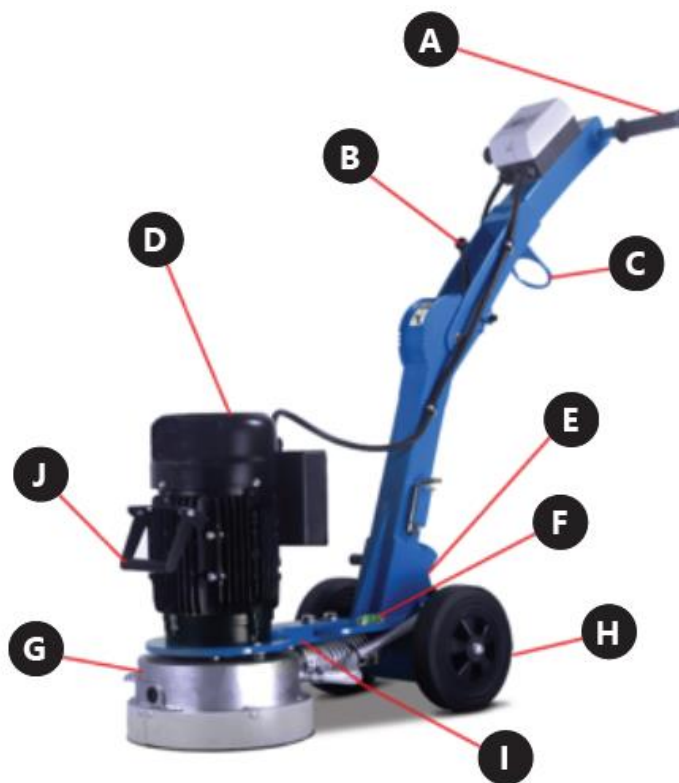
Produsul este destinat șlefuirii uscate sau umede a pardoselilor - are un racord pentru un aspirator industrial și un aparat de curățat cu apă.

AVERTISMENT! Înainte de a utiliza mașina, vă rugăm să achiziționați și să instalați un disc de șlefuit beton (se vinde separat). Modelul compatibil este MSW-FG-250, disponibil în magazinul nostru online.

Utilizatorul este responsabil pentru orice daune rezultate din utilizarea neintenționată a dispozitivului.

4.1. Descrierea dispozitivului

4.1.1. Prezentare generală a produsului



- a) Schimbător de viteze (x2)
- b) Manetă de reglare pentru ghidonul de control
- c) Ghidaj pentru tubul de aspirație
- d) Motor
- e) Racord de apă cu supapă, extracție a prafului și manetă de reglare a înălțimii (nu este afișat)
- f) Nivelă
- g) Modul de șlefuire
- h) Roată

- i) Suport motor reglabil (dreapta/stânga)
- j) Mâner de transport

4.2. Pregătirea pentru utilizare

4.2.1. Amplasarea aparatului

Țineți dispozitivul departe de orice suprafețe fierbinți. Cablul de alimentare conectat la aparat trebuie să fie împământat corespunzător și să corespundă detaliilor tehnice de pe eticheta produsului.

Asigurați-vă că mașina este selectată corespunzător pentru suprafața pe care urmează să lucreze. Verificați starea discurilor de șlefuit și înlocuiți-le dacă este necesar. De asemenea, verificați strângerea tuturor șuruburilor (o mașină în funcțiune generează vibrații, așa că se recomandă oprirea lucrului din când în când și verificarea din nou a strângerii acestora). Nivelati mașina față de suprafața pe care urmează să lucrați. Pentru a face acest lucru, mișcați în sens invers acelor de ceasornic, deșurubați maneta de pe suportul axului roții și utilizați maneta de reglare de pe roata dreaptă pentru a regla înălțimea modulului de șlefuire (sus-jos) - utilizați nivela montată pe mașină. După reglare, blocați înălțimea dorită rotind maneta în sensul acelor de ceasornic.



4.3. Utilizarea dispozitivului

4.3.1. Instrucțiuni de operare

Ridicați modulul de șlefuire de pe podea, apoi apăsați comutatorul negru de pe cutia de control de lângă mâner. După aceea, coborâți modulul de șlefuire la suprafață. Dacă se preconizează o funcționare umedă, porniți alimentarea cu apă de la supapa dispozitivului. Mișcați dispozitivul la dreapta și la stânga până când se obține efectul dorit.

Pentru a opri dispozitivul, apăsați butonul roșu de pe cutia de control de lângă manetă. Nu exercitați presiune suplimentară asupra mașinii prin adăugarea de greutate etc. - folosiți în schimb alte pietre de șlefuit.

4.4. Curățare și întreținere

4.4.1. Instrucțiuni generale

- a) Deconectați ștecherul de la rețea și lăsați dispozitivul să se răcească complet înainte de fiecare curățare, reglare sau înlocuire a accesoriilor sau dacă dispozitivul nu este utilizat.
 - Așteptați ca elementele rotative să se oprească.
- b) Folosiți numai produse de curățare necorozive pentru a curăța suprafața.
- c) Depozitați unitatea într-un loc uscat și răcoros, ferit de umiditate și expunere directă la lumina soarelui.
- d) Nu pulverizați dispozitivul cu jet de apă și nu îl scufundați în apă.
- e) Nu permiteți pătrunderea apei în dispozitiv prin orificiile de ventilație din carcasa dispozitivului.
- f) Curățați orificiile de ventilație cu o perie și aer comprimat.
- g) Dispozitivul trebuie inspectat periodic pentru a-i verifica eficiența tehnică și a detecta orice deteriorări.
- h) Nu utilizați obiecte ascuțite și/sau metalice pentru curățare (de exemplu, o perie de sârmă sau o spatulă metalică), deoarece acestea pot deteriora materialul de suprafață al aparatului.
- i) Curățați mașina după fiecare lucrare, acordând o atenție deosebită împiedicării pătrunderii apei sau a corpurilor străine în carcasa motorului. Acordați atenție zgomotelor neobișnuite ale motorului.

4.4.2. Eliminarea dispozitivelor uzate

Nu aruncați acest dispozitiv în sistemele de deșeuri municipale. Predați-l la un punct de colectare și reciclare a dispozitivelor electrice. Verificați simbolul de pe produs, manualul de instrucțiuni și ambalaj. Materialele plastice utilizate pentru construirea dispozitivului pot fi reciclate în conformitate cu marcasele lor. Alegând reciclarea, aduceți o contribuție semnificativă la protejarea mediului nostru.

Contactați autoritățile locale pentru informații despre centrul local de reciclare.

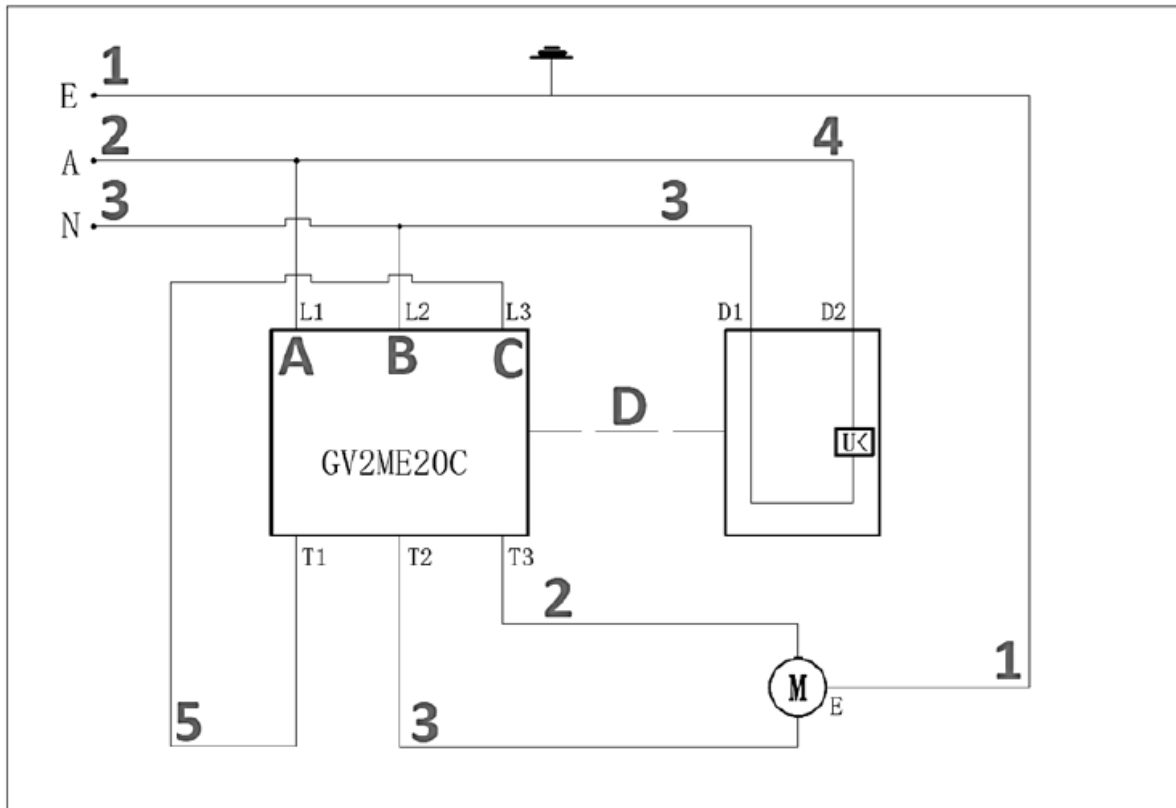
4.4.3. Depanare

Tabelul 2: Depanare

Problemă	Cauză posibilă	Soluție
Aparatul funcționează pentru o perioadă scurtă de timp, apoi se oprește.	Limitatorul de curent este setat incorect.	Reglați șurubul limitatorului de curent situat în cutia de control Schneider la nivelul corect. Motorul trebuie să funcționeze sub sarcină, cu un consum de curent sub valoarea maximă.
Mașina funcționează, dar efectul muncii sale este	Cel mai probabil, mașina nu a fost selectată corect pentru	Asigurați-vă că mașina este selectată pentru lucrarea

nesatisfăcător.	suprafață.	potrivită.
Polizorul vibrează în timpul funcționării.	Discul de șlefuire este echilibrat incorect.	Înlocuiți discul de șlefuire.
Zgomot de șlefuire de la capul modulului de șlefuire în timpul funcționării fără sarcină.	Motor sau rulment de transmisie uzat.	Dispozitivul trebuie verificat de către un membru al personalului de service autorizat.

4.5. Schemă de cablare



1) Galben-verde

2) Maro

3) Albastru

4) Negru

5) Roșu

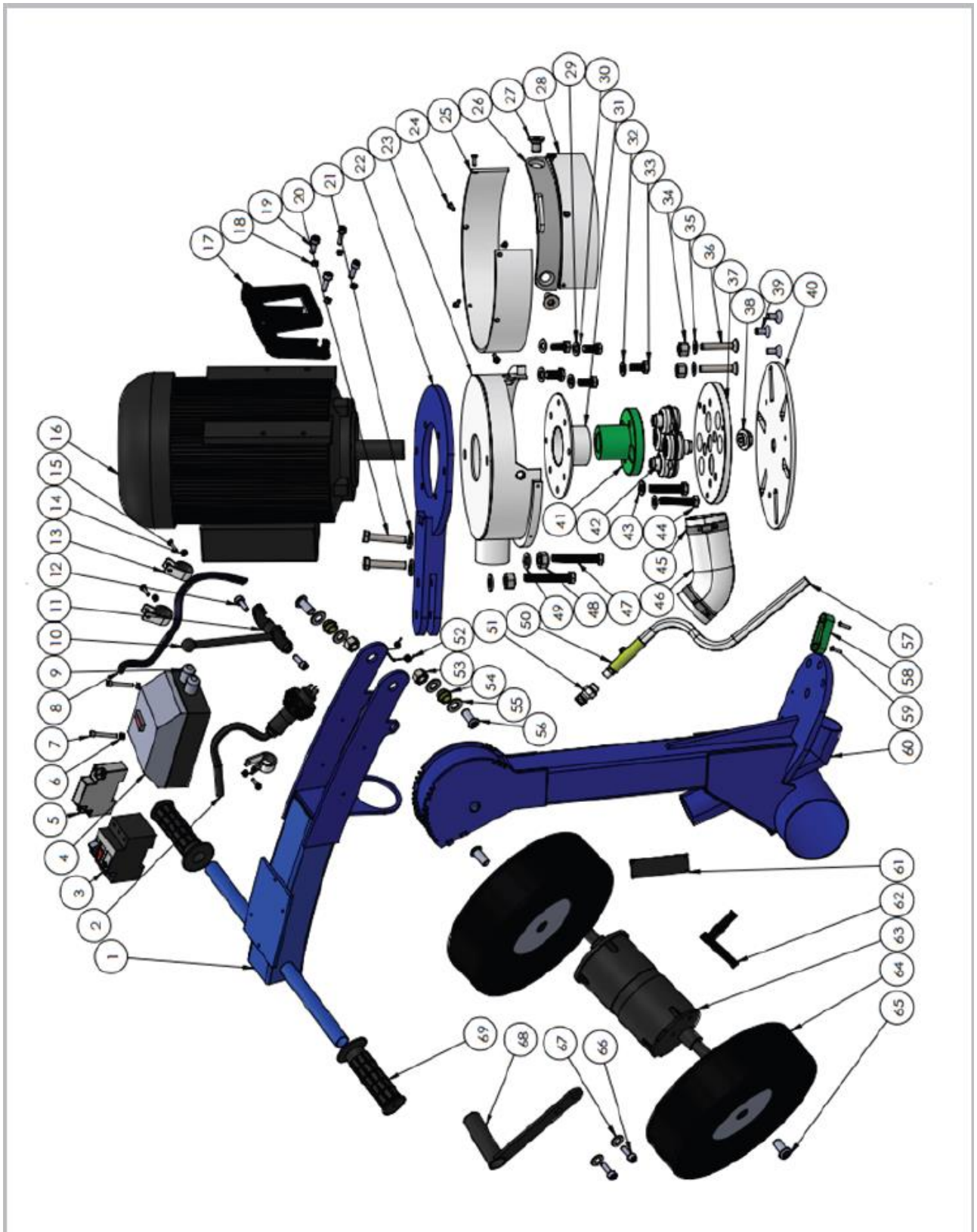
a) Protecție la suprasarcină

b) Opreire

c) Pornire

d) Declanșator de subțensiune

4.6. Listă de piese



Tabelul 3: Listă de piese de schimb

Cod piesă	Descriere	Număr de piese
-----------	-----------	----------------