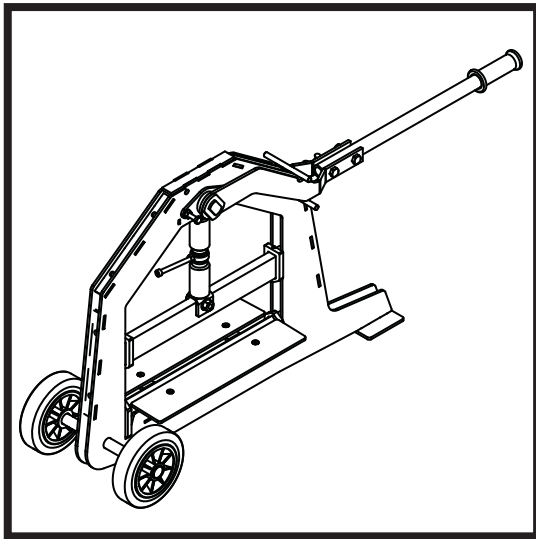


BELLE MAXIPAVE BLOCK SPLITTER

870/30002/4
10/21



Ⓞ GB	Operators Manual	2
Ⓞ F	Manuel De L'Opérateur	5
Ⓞ E	Manual del Operador	8
Ⓞ P	Manual de Operação	11
Ⓞ NL	Handleiding	14
Ⓞ D	Bedienungshandbuch	17
Ⓞ I	Manuale Dell'Operatore	20
Ⓞ RO	Manual de Utilizare	23

Introducere



O ALEGERE EXCELENTĂ! Utilajul "MAXIPAVE" pe care l-ați ales va funcționa timp îndelungat fără probleme având nevoie doar de întreținerea periodică fundamentală.

Utilizarea în siguranță depinde de fiabilitatea echipamentului și de folosirea procedurilor corespunzătoare de manipulare. Efectuarea verificărilor și operațiilor de întreținere descrise în acest manual vă va ajuta să păstrați utilajul dumneavoastră în stare bună. Aceste proceduri de utilizare recomandate vă ajută să evitați practicile nesigure. Am inclus în acest manual instrucțiuni cu privire la siguranță pentru a vă ajuta să evitați accidentările și pentru a preveni deteriorarea acestui echipament. Aceste instrucțiuni nu acoperă toate eventualitățile; este imposibil să anticipăm și să evaluăm toate metodele posibile de utilizare. Așadar, dumneavoastră sunteți singura persoană care poate garanta utilizarea și întreținerea sigură. Este important ca orice procedură care nu este recomandată specific în acest manual, să fie evaluată temeinic în punctul de vedere al siguranței înainte de a fi implementată.



ATENȚIE

Produsul poate fi în pericol. Utilajul poate fi deteriorat sau dumneavoastră puteți fi rănit dacă procedurile nu sunt urmate corespunzător.



AVERTISMENT

Viața operatorului poate fi în pericol.

AVERTISMENT



AVERTISMENT

Înainte de a folosi utilajul sau de a realiza operațiuni de întreținere a utilajului TREBUIE SĂ CITIȚI și SĂ STUDIAȚI acest manual.

Trebuie să știți cum să folosiți în siguranță dispozitivele de comandă ale unității și ce anume să faceți pentru o întreținere sigură. (NB Asigurați-vă că știți cum să opriți utilajul înainte de a-l porni în cazul în care aveți probleme.)

Purtați sau folosiți **ÎNTOTDEAUNA** articolele de siguranță necesare protecției dumneavoastră personale. Dacă aveți ÎNTREBĂRI cu privire la utilizarea sau întreținerea în siguranță a acestei unități, **ÎNTREBAȚI SUPRAVEGHETORUL DUMNEAVOASTRĂ SAU CONTACTAȚI: Altrad Belle (Marea Britanie): + 44 (0) 1298 84606**

Cuprins



Instrucțiuni de siguranță	23
Verificări de siguranță	24
Date tehnice	24
Instrucțiuni de operare	25
Garanția	25
Piese de Schimb	25

Altrad Belle își rezervă dreptul de a modifica specificațiile aparatului fără vreo obligație sau notificare prealabilă.

Instrucțiuni de siguranță



Verificarea înainte de punerea în funcțiune

- **EXAMINAȚI** aparatul. Dacă prezintă defecțiuni, componente sparte sau lipsă, reparați-le sau înlocuiți-le înainte de utilizare.
- **VERIFICAȚI** dacă toate instrucțiunile și etichetele de siguranță sunt la locul lor și pot fi citite. Acestea sunt la fel de importante precum orice altă componentă a aparatului.
- **VERIFICAȚI** etichetele de **AVERTIZARE** poziționate pe aparat. **NU** utilizați aparatul înainte de efectuarea reparațiilor necesare și de îndepărtarea etichetelor de **AVERTIZARE** de către personalul autorizat.

Utilizarea

- nu folosiți **NICIODATĂ** aparatul dacă nu vă simțiți bine sau vă aflați sub influența alcoolului sau drogurilor.
- Poziționați materialul între cuțite, sprijinindu-l pe Șinele de Piatră. Aduce maneta de operare la 45° față de cadrul principal și reglați distanța dintre lame astfel încât cuțitul superior să atingă doar materialul. Când maneta este trasă în jos, materialul va fi tăiat. Acesta oferă de asemenea și un spațiu liber corespunzător când aparatul este încărcat cu material similar.

Întreținerea

- Înlocuiți **ÎNTOTDEAUNA** plăcuțele pierdute sau deteriorate. Consultați Manualul Componentelor pentru poziționarea adecvată și numărul de catalog al tuturor plăcuțelor.

Zilnic, înainte de a începe lucrul, în plus față de cele 10 minute de întreținere zilnică de rutină, verificați următoarele aspecte pentru a asigura o utilizare lipsită de evenimente.

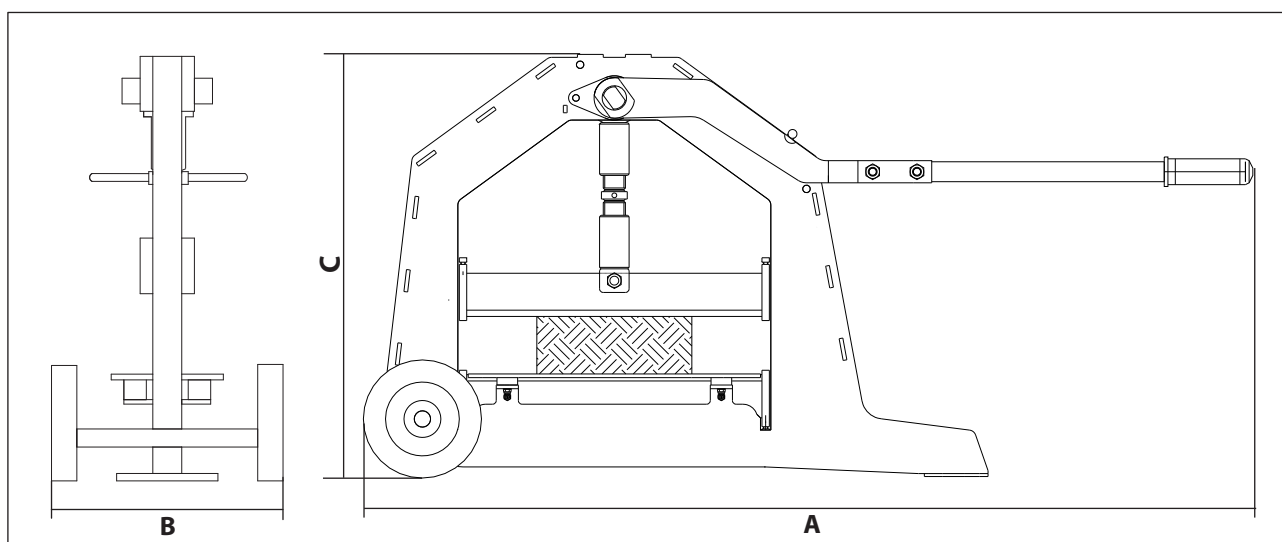
**ATENȚIE**

Întreținerea necorespunzătoare poate fi periculoasă. Citiți și înțelegeți PRECAUȚIILE ȘI INSTRUCȚIUNILE DE SIGURANȚĂ înainte de a efectua orice operațiune de întreținere, service sau reparație.

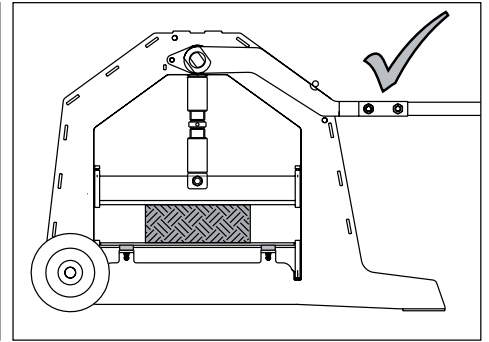
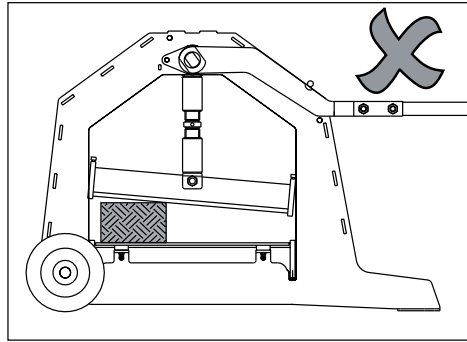
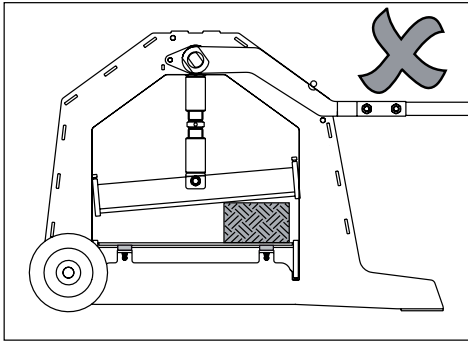
1. Utilizați aparatul numai dacă cuțitele se află în stare bună.
2. Verificați întreaga unitate pentru a vedea dacă există piulițe/ șuruburi nestrânse, piese deteriorate sau lipsă și reparați-le sau înlocuiți-le dacă este cazul.
3. Asigurați-vă că mânerul este complet ridicat după tăiere și înainte de încărcarea următorului articol.
4. Purtați mijloace de protecție a ochilor.
5. Nu lăsați niciodată aparatul cu mânerul ridicat – lăsați-l în jos sau blocat.
6. Fiți atenți la cei din jurul dumneavoastră și la obstacolele din zona dumneavoastră de lucru.

Folosiți **ÎNTOTDEAUNA** piese originale furnizate de Altrad Belle.

Date tehnice



Model	Maxipave
A - Lungime (mm)	1170
B - Lățime (mm)	315
C - Înălțime (mm)	585
Lungimea maximă de tăiere (mm)	400
Grosimea maximă a blocului (mm)	120
Greutatea (Kg)	35
Forța de tăiere (kN)	45.6



Garanție

Noul dvs. malaxor Altrad Belle beneficiază de garanție pe o perioadă de un an (12 luni) de la data achiziției de către primul cumpărător. Garanția acordată de Altrad Belle acoperă defectele de design, materiale și manoperă.

Următoarele aspecte nu sunt acoperite de garanția oferită de Altrad Belle:

1. Defectele cauzate de abuz, utilizare incorectă, căderi de la înălțime sau alte defecte similare provenite din asamblarea greșită, sau neînțelegerea instrucțiunilor de operare și întreținere.
2. Modificările, îmbunătățirile sau reparațiile realizate de alte persoane decât cele autorizate de Altrad Belle.
3. Costurile de transport și livrare la și de la Altrad Belle și agenții săi autorizați, pt. reparații ce nu intră în garanția oferită de Altrad Belle, pentru orice fel de utilaj produs de aceasta.
4. Materialele și/sau costul orelor de muncă pt. înnoirea, reparațiile sau schimbul componentelor cu uzură normală.

Altrad Belle și/sau agenții săi autorizați, directori, angajați nu pot fi trași la răspundere pentru alte defecte, pierderi sau cheltuieli cauzate de imposibilitatea de a utiliza utilajul în alte scopuri decât cel pentru care a fost conceput.

Cereri de acordare ale garanției

Toate cererile de acordare ale garanției tb. adresat în primul rând către Altrad Belle, fie prin telefon, prin Fax, prin Email sau în scris.

Pt. cereri de acordare a garanției contactați:

Tel: +44(0)1298 84606

Fax: +44(0)1298 84073

Email : warranty.dept@altrad-belle.com

Scriveți la:

Altrad Belle Warranty Department, Sheen, Nr. Buxton, Derbyshire, SK17 0EU, England.

Înregistrarea Garanției:

În eforturile companiei ALTRAD Belle de a deveni mai „verde” și mai ecologică, am introdus acum înregistrarea online a garanției. Pentru a accesa pagina de înregistrare a site-ului nostru, vă rugăm să utilizați următoarea adresă:-

http://www.bellegroup.com/index.php?p=warranty_registration

În mod alternativ, pentru a accesa pagina de înregistrare, vă rugăm să scanați codul QR alăturat (cod de răspuns rapid) utilizând telefonul inteligent.



Piese de Schimb

La întreținerea acestui produs, pot fi utilizate numai piese de schimb originale originale ale producătorului.

Utilizatorul va pierde eventualele revendicări dacă piesele de schimb utilizate sunt altele decât piesele de schimb originale ale producătorului.

Un PDF al listelor de piese pentru acest produs poate fi găsit în secțiunea „produs” de pe site-ul nostru www.Altrad-Belle.com Informații despre aprovizionarea pieselor de schimb de la distribuitorul local pot fi apoi găsite în secțiunea „contactați-ne”